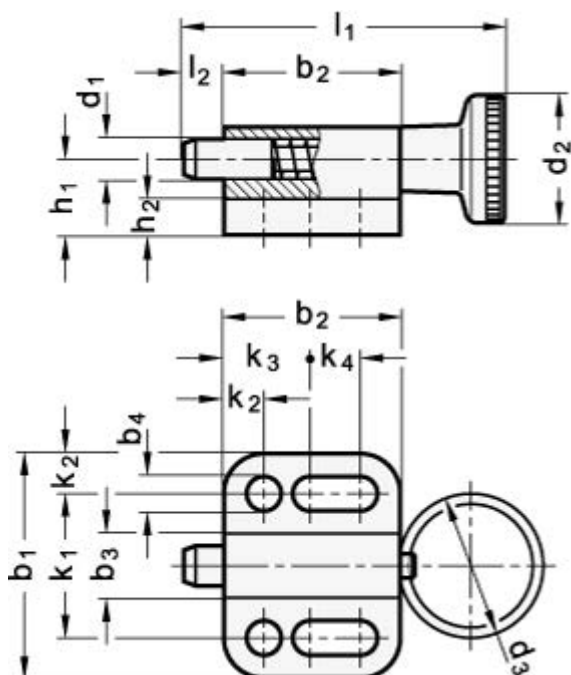
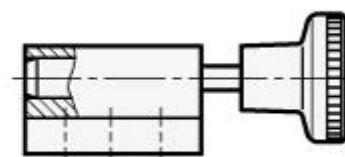


Varenummer: 204176B
 Beskrivelse: E+G Positioneringsbolt GN 417-6-B

Mål



Plunger pin retracted



b1	= 32	h1 = 10.5	Vægt i (g) = 25
b2	= 27.5	h2 = 5	
b3	= 10	k1 = 21	
b4	= 5.4	k2 = 5.5	
d1	= 6	k3 = 21	
d2	= 18	k4 = 10	
fjedertryk N bund	= 21	l1 = 49	
Fjedertryk N top	= 5	l2 = 6	